

# ICY DOCK®

# MB881US-1S-1

Start Here →



**Stylish Design**  
with USB & eSATA connection



**Supports 2.5" & 3.5"**  
SATA I & II Hard Drive

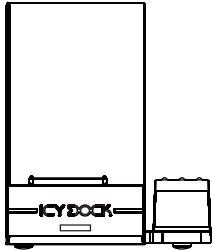


**Ultra Portable**  
Stand is detachable for portable use

Quick Installation  
Guide

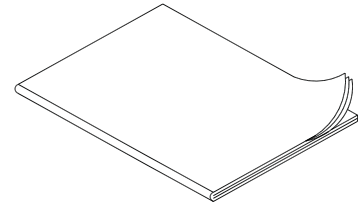
# 1

## Package Content • Verpackungsbeschreibung • パッケージの説明 • 包装説明 • 包装说明



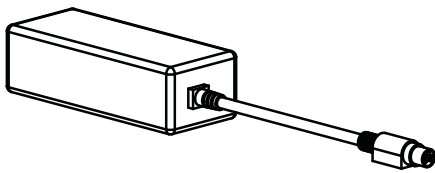
**Docking Station (Docking device and Docking Stand)**  
**Produkt (eingeschlossen Festplatte und Ständer)**

製品本体 (ハードディスクケースとラックマウント含む)  
產品主體 (含硬碟盒與支撐座)  
产品主体 (含硬盘盒与支撑座)



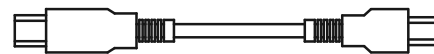
**Instruction Manual**  
**Bedienungsanleitung**

説明書  
説明書  
说明书



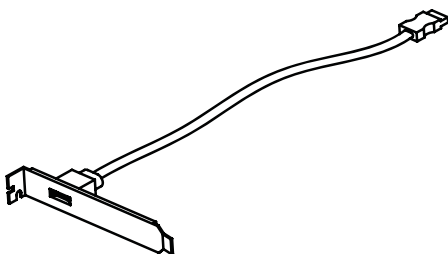
**AC adapter**  
**Stromadapter (inkl. Stromkabel)**

電源アダプター (電源コード付き)  
電源供應器 (附電源綫)  
电源供应器 (附电源线)



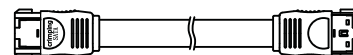
**Power cord**  
**Stromansockel**

電源コネクタケーブル  
電源插綫  
电源插线

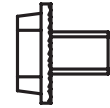
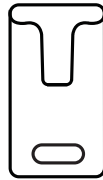
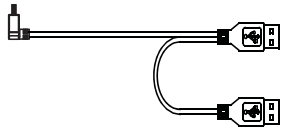


**Single port eSATA bracket**  
**eSATA Transfer Erweiterungsanschluss (1 Loch)**

eSATAポート増設パネル (1ポート)  
eSATA連接埠擴充擋板 (1孔)  
eSATA连接埠扩充挡板 (1孔)



**eSATA Cable**  
**eSATA Kabel**  
**eSATAケーブル**  
**eSATA綫**  
**eSATA线**



USB 2.0 YCable

Protective pouch

Screw x 1

USB2.0 Y Kabel

Transparente Lederhülle

Schraube x1

USB2.0 Y ケーブル

ケース

ねじ x1

USB2.0 Y 纜

皮套

螺絲 x1

USB2.0 Y 线

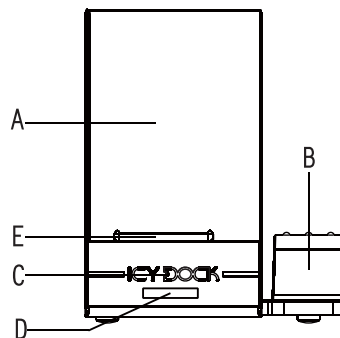
皮套

螺丝 x1

2

Front panel information • Frontansicht • 正面図

• 正面圖示 • 正面图示



A ) Docking Device • Festplatte • ハードディスクケース • 硬碟盒 • 硬盘盒

B ) Docking Stand • Ständer • ラックマウント • 支撐座 • 支撐座

C ) LED Indicator • Anzeigelampe • パイロットランプ • LED指示燈 • LED指示灯

D ) Power Switch • Stromschalter • 電源スイッチ • 電源開關 • 电源开关

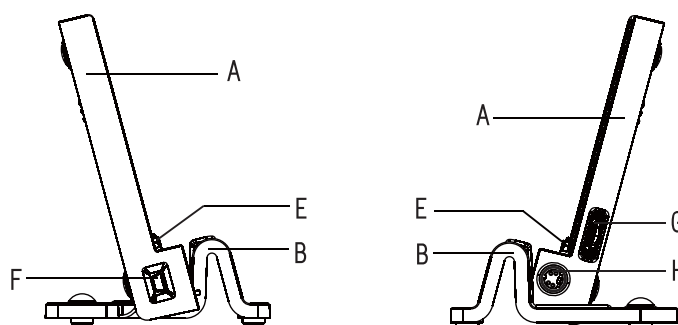
E ) Hard drive Connector • Festplattenanschluss • ハードディスク・コネクタ

• 硬碟連接頭 • 硬盘连接头

3

Side panel information • Seitenansicht • 側面図

• 側面圖示 • 侧面图示



F) USB 2.0 Port • USB Schnittstelle • USBインターフェイス • USB接口 • USB接口

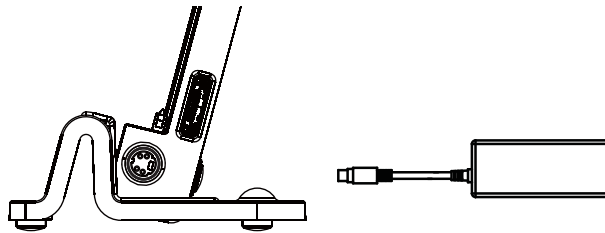
G) eSATA Port • eSATA Schnittstelle • eSATAインターフェイス • eSATA接口  
• eSATA接口

H) Power port • Stromanschluss • 電源ポート • 電源插座 • 电源插座

## 4

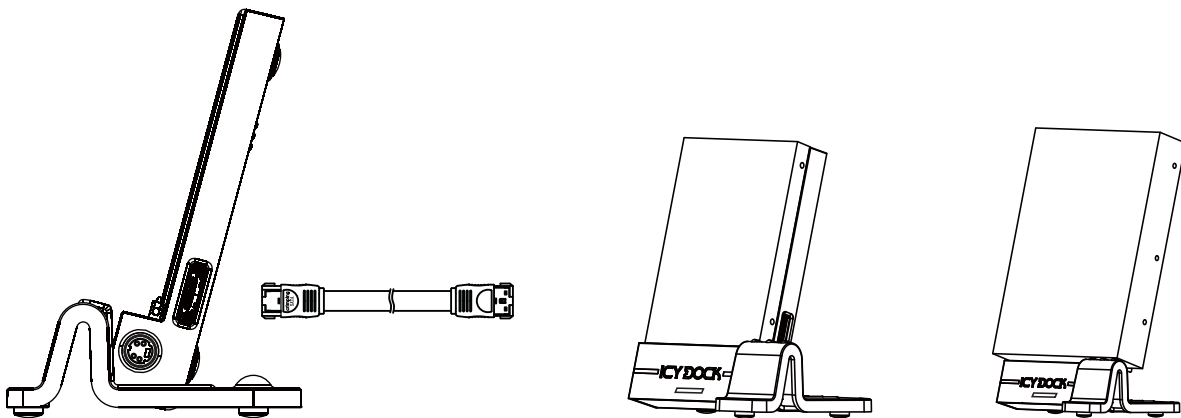
Instructions • Gebrauchsanweisung • 操作の説明

• 操作説明 • 操作说明:



1、 Plug the power connector from AC adapter to the Hard Drive Docking station.

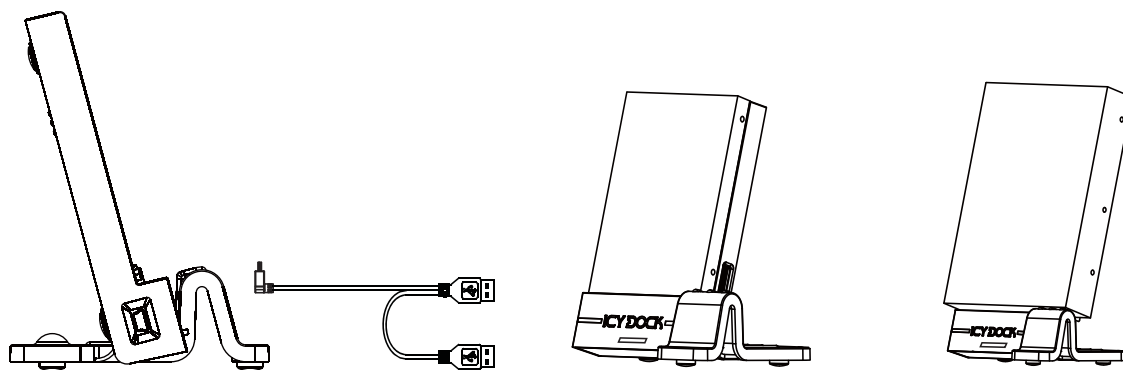
- Schliessen Sie die Stromquelle an den Stromanschluss des Produkts an.
- 電源アダプターを製品本体の電源ポートに挿します
- 將電源供應器插上產品主體之電源插座
- 将电源供应器插上产品主体之电源插座



2(a) When using eSATA interface, connect the docking station to the computer using the eSATA cable (if your PC does not have an eSATA port, connect the included eSATA bracket to your computer), then connect a 2.5" or 3.5" hard drive to the docking station.

- Wenn Sie eSATA als Transferschnittstelle benutzen möchten, dann schliessen Sie das eSATA Kabel an (wenn die Hauptplatine über keine eSATA Schnittstelle verfügt, kann das beigefügte SATA/O Transferkabel benutzt werden). Dann stecken Sie die 2,5 Zoll Festplatte oder die 3,5 Zoll Festplatte ein;

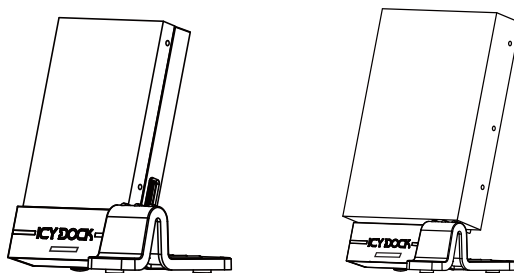
- eSATAを伝送インターフェイスにする時は、eSATAケーブルを接続し（ユーザーのパソコンのマザーボードに eSATA インターフェイスがない時は、付属の SATA/O変換ケーブルで接続することができます）、次に2.5インチのハードディスクまたは3.5インチのハードディスクを挿入します。
- 若選擇eSATA作為傳輸介面，則接上eSATA綫（如果使用者電腦主板上沒有eSATA接口，則可通過所附SATA/O轉接綫進行轉接），再插上2.5英寸硬碟或者3.5英寸硬碟；
- 若选择eSATA作为传输介面，则接上eSATA线（如果使用者电脑主板上沒有eSATA接口，則可通过所附SATA/O转接线进行转接），再插上2.5英寸硬盘或者3.5英寸硬盘；



(b) When using USB 2.0 interface, connect the docking station to the computer using the USB 2.0 Y Cable and plug in the 2.5" or 3.5" hard drive to the docking station.

• Wenn Sie USB 2,0 als Transferschnittstelle benutzen möchten, dann schliessen Sie das USB 2,0 Y Kabel an. Dann stecken Sie die 2,5 Zoll Festplatte oder die 3,5 Zoll Festplatte ein.

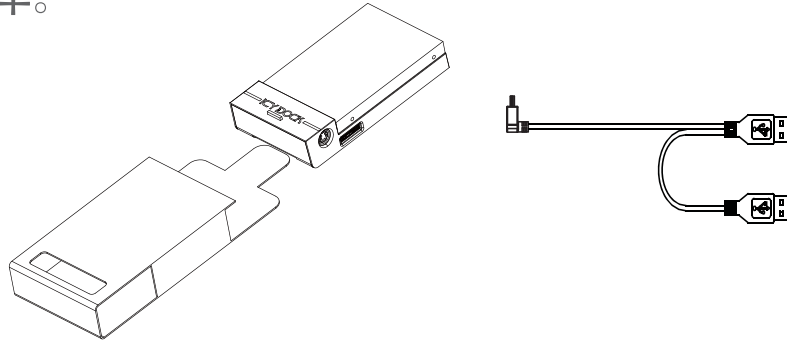
- USB2.0を伝送インターフェイスにする時は、USB2.0 Yケーブルを接続し、次に2.5インチのハードディスクまたは3.5インチのハードディスクを挿入します。
- 若選擇USB2.0作為傳輸介面，則接上USB2.0Y綫，再插上2.5英寸硬碟或者3.5英寸硬碟。
- 若选择USB2.0作为传输介面，则接上USB2.0Y线，再插上2.5英寸硬盘或者3.5英寸硬盘。



3、Amber light will illuminates from the LED when the device is turned on. It will flash during drive activity.

- Schalten Sie den Stromschalter an und das orangene Licht geht an. Wenn Daten ausgetauscht werden, blinkt das orangene Licht bis der Datentransfer beendet ist.

- 電源スイッチを**ON**にすると、オレンジ色のパワーランプが点灯し、データ交換を行うと、データ転送が終了するまで、オレンジ色のランプが点滅します。
- 打開電源開關，LED指示燈會顯示橙色，如果進行數據交換，LED指示燈閃爍，直至數據傳輸完畢。
- 打开电源开关，LED指示灯会显示橙色，如果进行数据交换，LED指示灯闪烁，直至数据传输完毕。



4、 It can be used as a portable 2.5" external hard drive alone with the USB 2.0 Y cable. Remove the docking stand from the docking station and plug in the 2.5" hard drive to the docking device. You can carry both the docking station and the 2.5" hard drive around inside the protective pouch.

• Entfernen Sie die Festplatte von dem Ständer, stülpen Sie die transparente Lederhülle über die 2,5 Zoll Festplatte. Jetzt können Sie das Gerät zusammen mit einem USB 2,0 Y Kabel überall mit hin transportieren und schon verfügen Sie über eine tragbare externe Festplatte.

• ハードディスクケースをラックマウントからはずし、2.5インチのハードディスクを挿入し、透明カバーをかぶせると、外付けハードディスクケースにすることができます。この外付けハードディスクケースをUSB2.0 Yケーブルと共に持ち運ぶと、モバイルタイプの2.5インチ外付けハードディスクケースとして使うことができます。

• 將硬碟盒從支撐座上卸下，插上2.5英寸硬碟并套上皮套，形成硬碟外接盒，此時可將此硬碟外接盒連同USB 2.0 Y 纜隨身攜帶，可作為一個便攜式2.5英寸硬碟外接盒使用。

• 將硬盘盒从支撑座上卸下，插上2.5英寸硬盘并套上皮套，形成硬盘外接盒，此时可将此硬盘外接盒连同USB 2.0 Y 线隨身攜帶，可作为一个便攜式2.5英寸硬盘外接盒使用。

### Note • Hinweise • 注記 • 備注 • 备注

- 1、 Users are advised to "safely remove the hardware" from the computer before unplugging the cable or turning off the device.
- 2、 If the hard drive does not support ACCESS signal then the white LED lights will not flash when the hard drive is accessed.

3、 If the system cannot detect the device, please go into device management and search for the device.

4、 ICY DOCK will not be liable for any software, hardware and any data stored within or interfacing with our product which results in damages or dysfunctions. ICY DOCK will only be responsible for repairs and services of its own product. For any further inquiries related to ICY DOCK products, please visit <http://www.icydock.com>.

1、 Wenn Sie das Gerät entfernen oder ausschalten möchten, ist es ratsam, sich zunächst in den Gerätemanager zu begeben, um dort das Gerät abzumelden.

2、 Wenn die Festplatte selber kein ACCESS Signal aussendet, leuchtet die orangene Lampe nicht. Auch wenn die Festplatte liest, blinkt es nicht.

3、 Wenn das System das Gerät nicht erfasst, begeben Sie sich in den Gerätemanager, um nach dem Gerät zu suchen.

4、 Sollte durch unsachgemäße Benutzung dieses Gerät und angeschlossene Gerät beschädigt werden, übernimmt unser Unternehmen lediglich die Verantwortung für die Reparatur dieses Produktes. Für weitere beschädigte Geräte übernehmen wir keine Verantwortung. Wenn Sie mehr über das Produkt wissen möchten, besuchen Sie die Website unseres Unternehmens: [www.icydock.com](http://www.icydock.com)

1、 このデバイスを取り外したり、オフにする時は、先ずデバイスマネージャーから、この装置を解除するようお勧めします。

2、 ハードディスク自身が**ACCESS**信号を出さないと、オレンジ色のランプは作動せず、ハードディスクの読み取り時にも点滅しません。

3、 システムが当デバイスを認識できない時は、デバイスマネージャーから、探してください。

4、 当製品を適切に使用しなかったため、その他の設備に故障をもたらした場合、弊社は弊社製品の修理責任だけを負い、その他の設備にもたらした破損については、一切責任を負いません。さらなる製品情報が必要な場合、インターネットで弊社ウェブサイトをご覧ください: [www.icydock.com](http://www.icydock.com)

1、 建議使用者在移除或關掉本裝置時先進入裝置管理員解除本裝置

2、 若硬碟本身無送出**ACCESS**信號，LED指示燈會無動作，硬碟讀取時也不會閃爍；

3、 若系統偵測不到本裝置，請進入裝置管理員搜尋裝置。

4、 如因不當使用本產品進而造成其它相關設備之故障，本公司僅負擔自屬產品之修繕責任，造成其它設備毀損概不負責。如欲知更多產品資訊，歡迎上網瀏覽本公司網站：[www.icydock.com](http://www.icydock.com)

1、 建议使用者在移除或关掉本装置时先进入装置管理員解除本裝置

2、 若硬碟本身无送出**ACCESS**信号，LED指示灯会无动作，硬盘读取时也不会闪烁；

3、 若系统侦测不到本装置，请进入装置管理員搜尋裝置。

4、 如因不当使用本产品进而造成其它相关设备之故障，本公司仅负担自属产品之修繕責任，造成其它设备毀損概不負責。如欲知更多產品資訊，歡迎上網瀏覽本公司網站：[www.icydock.com](http://www.icydock.com)

ICY DOCK® MB881US-1S-1  
EZ-DOCK 2.5"/3.5" SATA HDD DOCKING STATION

ICY DOCK®

---

[www.icydock.com](http://www.icydock.com)